



Información técnica

Pestillo en latón reversible para puertas que abran hacia adentro o hacia afuera

Pestillo y cerrojo accionado con la llave

Disponible con manijas para puertas interiores o exteriores

FICHA DE ESPECIFICACIONES

Producto

CERRADURA DE EMBUTIR E35 / E25

Fecha

09/02/2016

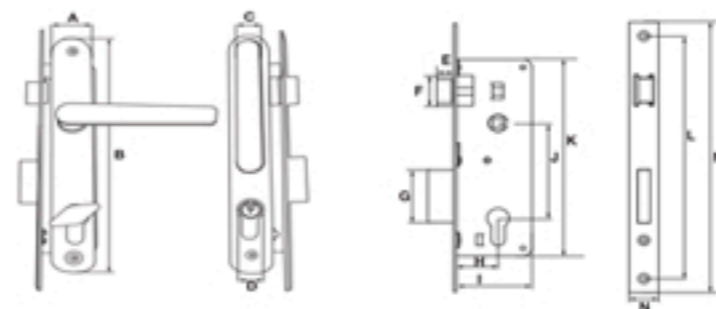
SKU

0004026 0004028 0004060 0004061 0004062
0004063 0004064 0004065 0004125 0004126

Características

Especificaciones

Dimensiones



Medidas en mm

A	B	C	D	E	F	G	H	I	J	K	L	M	N
30	220	18	17	12	27	40	25	41	85	176	210	240	23
30	220	18	17	12	27	47	35	61,5	85	176	210	240	23

Operación

Operación mecánica

Llave mecánica, sistema llave llave o llave mariposa

Pestillo y cerrojo accionado con la llave

Ángulo de apertura

N.A.

Voltaje de operación

N.A.

Energía

N.A.

Garantía

De por vida

Materiales

Cubierta - Platina frontal

Acero

Pestillo

Resbalón en zamak, cerrojo en zamak

Cilindro - Llaves (N pines)

Cilindro en latón , 2 llaves en latón niquelado , 5 pines

Caja

N.A.

Otros

N.A.

Para más información sobre este producto visita:

yalecolombia.com
yalelatinoamerica.com



Yale[®]

Accesorios
opcionales

FICHA DE ESPECIFICACIONES

Acabado/Color	
Color	Cromo mate US26D
Especificaciones	
Instalación	
Backset (mm)	25 o 35 mm
Espesor puerta (mm)	30 a 42 mm
Ancho puerta (mm)	N.A.
Peso puerta (Kg)	N.A.
Mano (Reversible)	N.A.
Empaque	
Empaque individual	Medida: 26 x 9.7 x 5.5 cm
Empaque master	Medidas: 31 x 32.5 x 18 cm cantidad 15 por caja
Plantilla de instalación	Incluida
Cantidad de llaves	2
Accesorios	2 Paquetes de tornillos, cilindro
Certificaciones	
Ciclos / Grado / Estándar	800.000 ciclos / Grado 2 / ANSI BHMA A156.13-2011
Fuerza/ Grado / Estándar	2 golpes de 80 J / Grado 3 / NTC 4290
Corrosión/ Grado/ Estándar	0.5% del área expuesta visible / Grado 6 / ISO 4628
Notas	N.A indica que la especificación no aplica para el producto.

Para más información sobre este producto visita:

yalecolombia.com

yalelatinoamerica.com