

AUTORESCATADOR

DE CIRCUITO CERRADO OXYPRO-50

DESCRIPCIÓN

El equipo Autorescatador OXYPRO-50 de circuito cerrado, es un dispositivo portátil de fácil disponibilidad y uso que puede ser empleado en situaciones de emergencia en donde el nivel de oxígeno y la presencia de Gases que desplacen el mismo cambien repentinamente la atmósfera en los lugares de trabajo y generen la necesidad de escapar por deficiencia de oxígeno (Niveles menores a 19,5% Vol) o por presencia de gases tóxicos que obliguen la evacuación, debido a que opera al 100% generando O₂ sin necesidad de realizar filtración del aire externo.

El Equipo OXYPRO-50 protege las vías respiratorias del usuario y mediante iniciación automática de la reacción química del KO₂ (peróxido de potasio) contenido y el aire exhalado por el usuario, genera una reacción química en la que es liberado O₂ (Oxígeno) necesario para garantizar una respiración adecuada y la autonomía de uso en labores de escape de 50 o más minutos en actividad. Cuenta con monogafas con sello hermético para protección de los ojos a material particulado (polvos), neblinas, vapores o gases irritantes que puedan estar presentes durante la evacuación.

Al ser fabricado con materiales tratados libres de componentes de aluminio, magnesio, titanio o aleaciones que generen chispas o ignición, pasa pruebas de choque, vibración e insulación, de acuerdo a estas pruebas se determina que es antiestático y se encuentra apto para ser utilizado en ambientes con atmósferas explosivas y minería subterránea incluida la de carbón.

El equipo OXYPRO-50 es libre de mantenimiento, se encuentra diseñado para un sólo uso, su carcasa es curva para ser más ergonómico al momento de ser utilizado en la cintura por medio de los pasadores ubicados en la parte trasera y dispone para identificación de buen estado una ventana de inspección ubicada en la parte superior del equipo, fácil de visualizar, adicional cuenta con un sistema de identificación de sello (hermeticidad) el cual se rompe cuando el usuario manipula el producto para usarlo. Cuenta con bandas reflectivas en el frente de la carcasa para ser identificados en ambientes de baja visibilidad.

CARACTERÍSTICAS TÉCNICAS

ITEM	ESPECIFICACION
• Referencia	OXYPRO-50
• Temperatura de inhalación	≤50°C
• Tamaño (mm)	202x119x206
• Peso (Kg)	2,4
• Autonomía de uso (duración nominal de funcionamiento)	50 minutos a 35L/min
• Tiempo de vida útil sin uso En modo transporte	5 años
• En almacenamiento	10 años
• Tipo de suministro de Oxígeno químico	K (KO ₂)



REFERENCIA

- CÓD: 501387

RECOMENDACIONES

1. Realice un monitoreo continuo del ambiente de trabajo.
2. Defina previamente sus protocolos de atención de emergencias y activación del Plan de emergencias aplicable a su empresa.
3. Por favor lea el manual de operación para comprender el correcto uso y colocación en sus vías respiratorias del equipo Autorescatador OXYPRO-50.
4. Observe cambios de color en el indicador de hermeticidad del dispositivo, el cual permite determinar el buen estado del equipo (Color marrón: buen estado, color blanco: no utilizar).
5. Al usar el Autorrescatador si es necesario deberá utilizar las monogafas y deberá morder la boquilla y colocar la pinza de presión sobre la nariz para evitar respirar involuntariamente. Se solicita NO desmontar la boquilla y el clip en la mitad del camino.
6. El oxígeno producido por el agente generador de oxígeno (KO₂) es más seco y caliente que el aire del medio ambiente, pero no es dañino para el cuerpo humano.
7. Al usar el Autorrescatador no se debe presionar la bolsa de respiración para evitar daños y pérdida de aire.
8. Recuerde al momento de recibir la alarma o aviso de evacuación, hacer funcionar el OXYPRO con precisión y rapidez. Por lo tanto, se recomienda a los empleadores brindar instrucción y entrenamiento a los usuarios sobre sus prácticas de evacuación, operación y transporte.
9. En estado de reposo utilice el equipo colgado en la cintura, evite golpearlo o dejarlo caer a grandes alturas, no se siente encima del equipo.
10. Nunca abra al azar el equipo si no es para utilizarlo. Una vez utilizado realice disposición final adecuada del mismo.
11. El equipo puede ser transportado por tierra o vía marítima, se debe evitar dar golpes fuertes, altas presiones, exposición directa y continua al sol y al agua o empacarlos junto con sustancias corrosivas.
12. El equipo debe ser almacenado en bodegas ventiladas libres de gases corrosivos, goteos de agua y líquidos con humedad relativa del aire de no más del 90% y a una temperatura entre 0°C y 40°C.

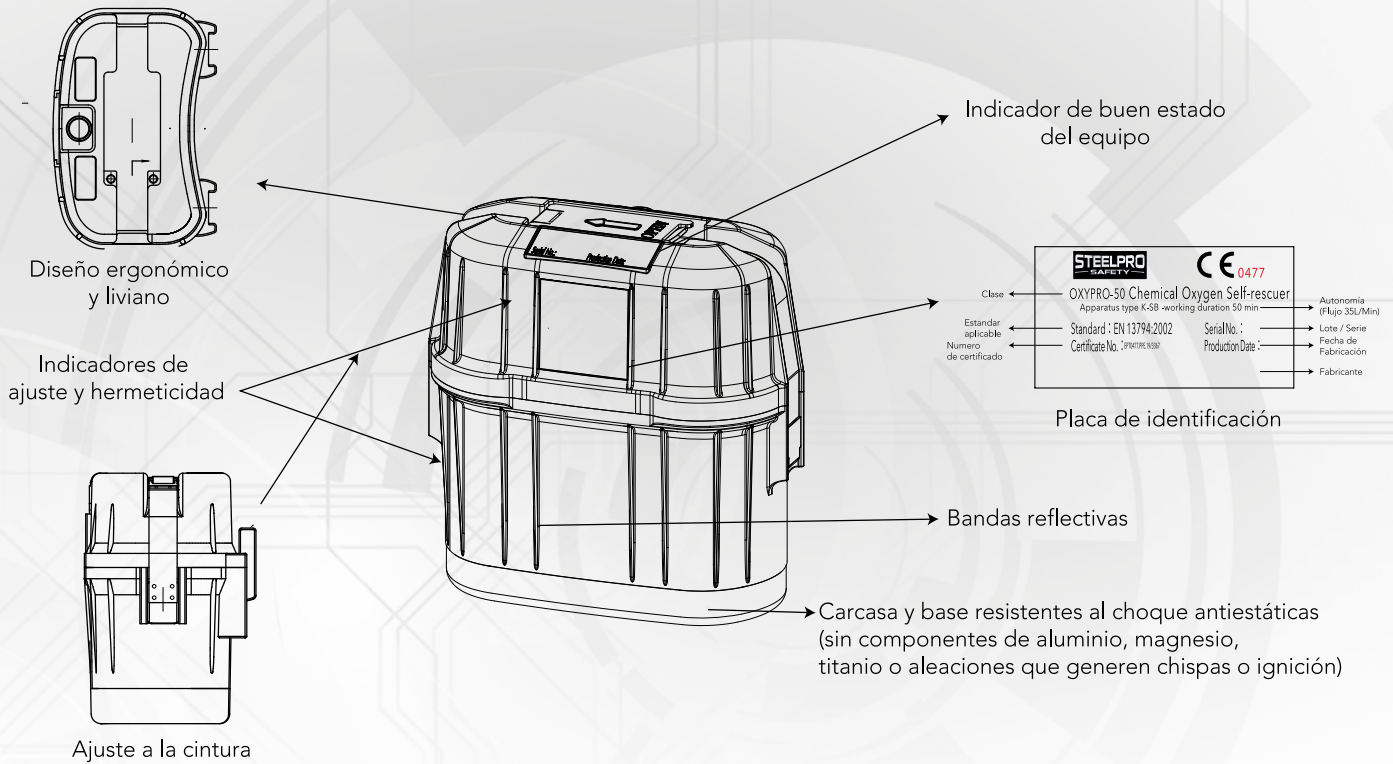
APLICACIONES

- Uso subterráneo Test EN13794 Anexo A
- Evacuación en Áreas Industriales y Minería

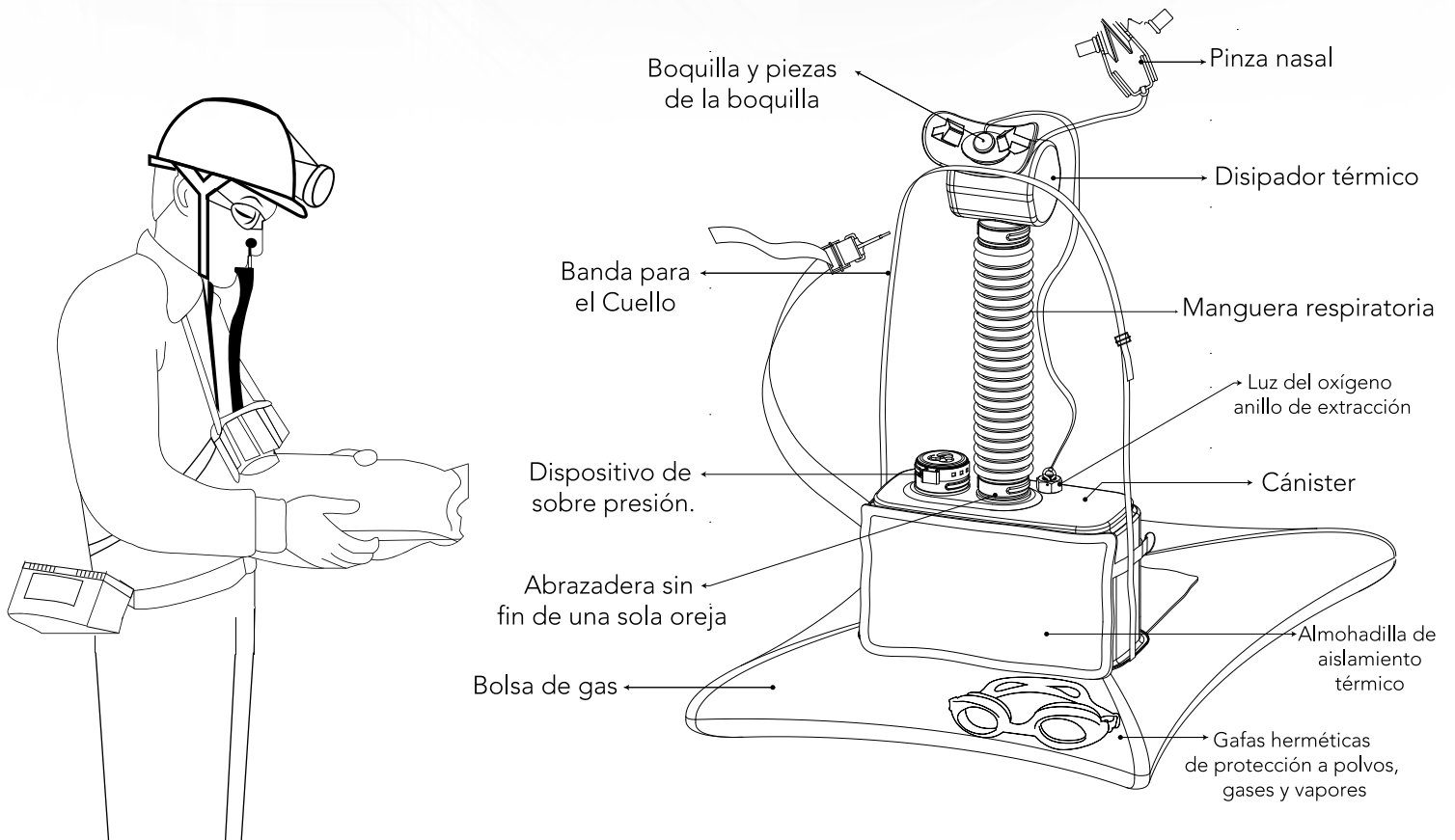
ACREDITACIONES

- Certificación bajo Directiva (2016/425/EU) - Categoría III
- Aprobado EN13794:2002 - Registro No. EPT0477.PPE.19/3367 - Test Report No. EPT.18.REL.02/56556 - Reporte de aprobación No. EPT.18.REL.05/56556 y EPT.19.REL.02/19Q01887

COMPONENTES EXTERNOS



COMPONENTES INTERNOS

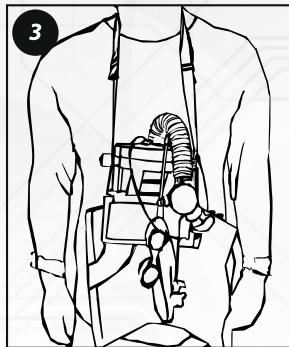


SECUENCIA DE USO

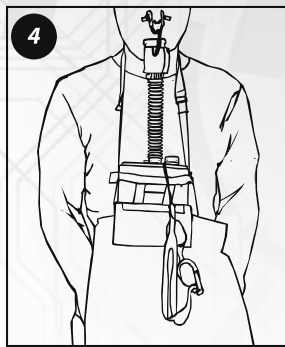
1 Retire el seguro de apertura de la carcasa superior.



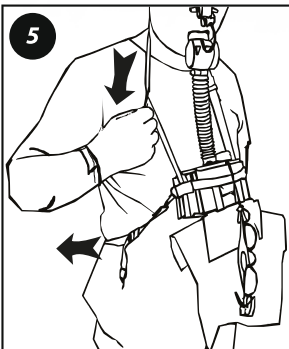
2 Active automáticamente el equipo.



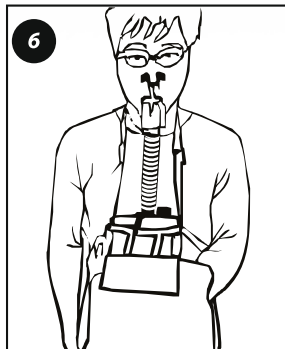
3 Coloque la correa en el cuello y retire el tapón del tubo respiratorio.



4 Coloque el tubo respiratorio en la boca, póngase las pinzas.



5 Exhalando a través de la manguera, use las monogafas y ajuste el arnés.



6 Evacue rápidamente.

RECOMENDACIONES

Antes de uso realice verificación de la hermeticidad del contenedor externo, identificar que la ventana de inspección de humedad no se encuentre de color café, la cubierta y tira de sello del equipo no se encuentren abiertas.

Colóquese el equipo por medio de los clips de sujeción en la cintura utilizando una correa o cinturón para ello.

SECUENCIA DE USO

1. Retire la tapa plástica negra y hale la palanca con fuerza hacia arriba para romper el seguro de hermeticidad del equipo.
2. Destape la cubierta superior, con su mano hale el tubo respiratorio que genera la activación automática del equipo.
3. Retire el tapón del tubo respiratorio, lleve el arnés detrás del cuello.
4. Coloque la boquilla del tubo respiratorio entre los dientes, proceda a respirar por la boca, colóquese la pinza de la nariz y acomode la bolsa de respiración en frente de su cuerpo.
5. Continúe exhalando por el tubo respiratorio, colóquese las monogafas de protección y ajuste el arnés a su medida.
6. Evacúe de manera segura e inmediata.

GARANTÍA

Todas las propiedades físicas y recomendaciones del elemento están certificadas bajo estándares internacionales vigentes sustentados en pruebas de laboratorio.

Informamos que el equipo es apto para uso humano, no genera daños ni lesiones en tracto respiratorio y cuenta con una garantía de tres (3) meses a partir de su compra, en caso de evidenciarse defectos en la fabricación del producto, VICSA STEELPRO COLOMBIA SAS asumirá responsabilidad de aceptar devolución y/o reemplazar la cantidad objeto de la reclamación; una vez sea revisado y concluido el proceso de determinación de Defectos de Calidad interno.

VICSA STEELPRO COLOMBIA SAS no se hará responsable por lesiones o daños directos e indirectos generados como consecuencia de operaciones inadecuadas de monitoreo de atmósferas, inadecuadas tareas de evacuación, inadecuado almacenamiento o mantenimiento, negligencia y/o uso indebido del elemento.

Si requiere información del producto, manejo o capacitación, comuníquese al siguiente mail:
contacto@vicsacolombia.com